



Паспорт IP камеры АйТек ПРО



IPe-PTZ 5Mp 20X SH



ОПИСАНИЕ

Камера IPe-PTZ 5Mp 20X SH — это уличная влагозащищенная IP камера с функцией PTZ и ИК подсветкой. Она снабжена матрицей CMOS и поддерживает стандарт сжатия H.264/ H.265, что гарантирует высокое качество и четкость изображения. Оснащена функциями панорамирования, наклона и 20-кратного оптического масштабирования.

КОМПЛЕКТАЦИЯ

1. Камера видеонаблюдения - 1 шт.
2. Руководство по эксплуатации – 1 шт.
3. Паспорт – 1 шт.
4. Блок питания - 1 шт.
5. Кронштейн -1 шт.

ТЕХНИЧЕСКИЕ ХАРАКТЕРИСТИКИ

Модель	IPe-PTZ 5Mp 20X SH
Матрица	1/2.8” IMX335 black light Progressive Scan CMOS
Количество эффективных пикселей	2594(H)x1944(V)
Чувствительность	Цвет: 0.0001 лк @ (AGC вкл.), 0.0001 лк с ИК
Видеопроцессор DSP	Hi3516D
Скорость электронного затвора	1/2-1/20000 сек
Объектив	5-100 мм, Моторизированный объектив с функцией автофокус, 20x, F 1.6 - F 3.5
Угол обзора объектива	H: 60°-3°
Цифровое увеличение	Есть
Видеосжатие	Основной поток - H.265, H.264
Битрейт видео	Дополнительный поток - H.265, H.264



Основной поток	5MP (2592x1944) @ 20 кадров/сек (в H.264), @ 15 кадров/сек (в H.265) 4MP (2592x1520) @ 15 кадров/сек 3MP (2304x1296), 1080P (1920x1080), 960P (1280x960), 576P (720x576), WVGA (720x480), VGA (640x480) @ 30 кадров/сек 3MP (2048x1536) @ 30 кадров/сек (в H.264), @ 15 кадров/сек (в H.265)
Дополнительный поток	VGA (640x480), nHD (640x360), HVGA (480x360), CIF (352x288), QVGA (320x240) @ 30 кадров/сек
Улучшение изображения	Регулировки сжатия, цвета, яркости, резкости, контрастности, баланса белого, экспозиции, компенсация засветки, настройка в условиях слабой освещенности, поворот по горизонтали, зеркальное изображение, 3D-шумоподавление, наложение масок конфиденциальности(до 4x), D-WDR.
Переключение «День/ночь»	Механический ИК-фильтр с автопереключением
Детекция движения	Есть
Сетевое хранение	FTP
Протоколы	RTSP/FTP/PPPoE/DHCP/DNS/DDNS/NTP/UPnP/HTTP/ONVIF/SMTP
Безопасность	Защита паролем, аутентификация с кэшированием, шифрование по протоколу HTTPS, контроль доступа к сети IEEE 802.1X, журнал регистрации доступа пользователей
Совместимость	ONVIF 2.4
Действия по тревоге	Отправка e-mail
Сетевой интерфейс	Ethernet (10/100 Base-T)
Диапазон поворота	0°~360°
Скорость поворота	12°/сек
Диапазон наклона	-10~90°
Скорость наклона	12°/сек
Пропорциональное увеличение	Есть
Предустановки	255
Зоны патрулирования	8 зон, по 32 предустановки каждая

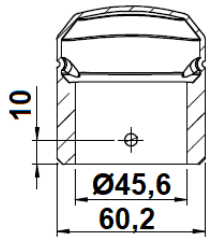
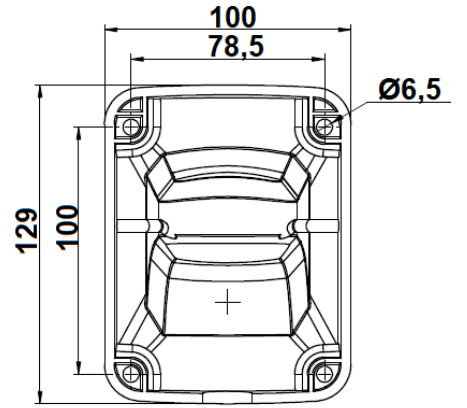
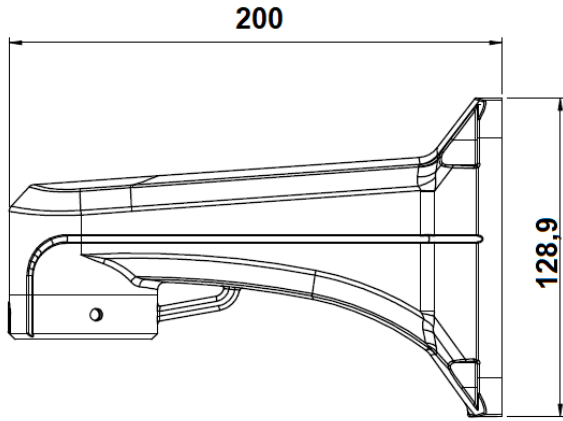


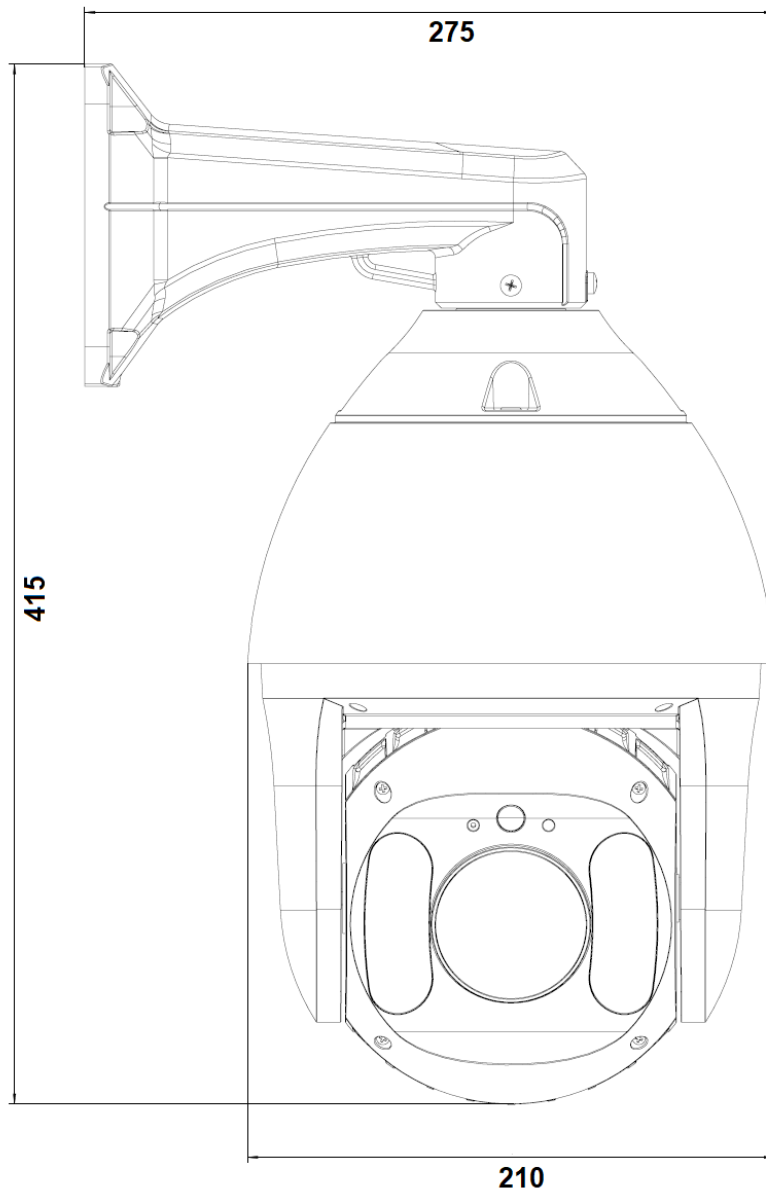
Модель поведения	4 модели, общее время записи не менее 10 минут на каждую (500 команд)
Восстановление параметров	Есть
Режим просмотра	Предустановка/Патрулирование
Действия по расписанию	Самостоятельный перезапуск
Локальное хранилище	Micro-SD до 256 Гб
Питание	DC 12В/ PoE
Потребляемая мощность	20 Вт
Рабочие условия	-35°C +55°C
Защита	IP66
Дальность действия ИК-подсветки	до 150 м
Материал корпуса	Металл-пластмасса
Размеры	Ø210x415x275 мм
Вес (нетто)	2,5 кг

Программное обеспечение	Версия ПО	Видеопоток	Аудиопоток	PTZ	Детектор движения	Видеоаналитика
Domination	2.0.0.5	✓	✓	✓	✓	программная
Интеллект	4.10.4	✓	✓	✓	✓	программная
Macroscop	2.5.158	✓	✓	✓	✓	программная
TRASSIR	4.0	✓	✓	✓	✓	программная
Линия	7.7.0	✓	✓	✓	✓	-

*Актуальную информацию можете найти на сайте производителя www.itech-cctv.ru

ГАБАРИТНЫЕ РАЗМЕРЫ





ТРАНСПОРТИРОВАНИЕ И ХРАНЕНИЕ

Камеры в транспортной таре перевозятся любым видом крытых транспортных средств (в железнодорожных вагонах, закрытых автомашинах, трюмах и отсеках судов, герметизированных отапливаемых отсеках самолетов и т.д.) в соответствии с требованиями действующих нормативных документов.

Условия транспортирования должны соответствовать условиям хранения 5 по ГОСТ 15150-69 (навесы или помещения, где колебания



температуры и влажности воздуха несущественно отличаются от колебаний на открытом воздухе (например, палатки, металлические хранилища без теплоизоляции, расположенные в макроклиматических районах с умеренным и холодным климатом в атмосфере любых типов).

Хранение камер в транспортной таре на складах изготовителя и потребителя должно соответствовать условиям 1 по ГОСТ 15150-69 (отапливаемые и вентилируемые склады, хранилища с кондиционированием воздуха, расположенные в любых макроклиматических районах).

ГАРАНТИЯ

1. Гарантийные обязательства

Изготовитель гарантирует соответствие настоящего оборудования требованиям технических условий при соблюдении потребителем правил транспортирования, хранения, монтажа и эксплуатации.

Гарантийный срок эксплуатации составляет **36 месяцев (3 года)** от даты продажи через торговую или монтажную организацию, но не более 42 месяцев от даты производства, зашифрованной в кодовом номере на задней или нижней части корпуса изделия.

При отсутствии отметки продавца в настоящем паспорте о дате продажи гарантийный срок исчисляется от даты производства. Дата производства зашифрована в кодовом номере на задней части корпуса изделия.

Гарантийные обязательства не действительны, если причиной неисправности оборудования являются:

- повреждения прибора, вызванные скачком напряжения, обнаружение следов подключения к не рекомендованным источникам электропитания, не предназначенных для данного прибора;



- наличие внешних или внутренних механических повреждений, обнаружение следов воздействия на прибор домашних животных, насекомых, грызунов и посторонних предметов;
- обнаружение внутри прибора следов воздействия на него жидкостей (коррозия, окисление);
- обнаружение следов неквалифицированного ремонта прибора, а также вмешательство в его программное обеспечение;
- наличие следов несанкционированного изменения конструкции, непредусмотренного производителем, воздействие каких-либо других внешних факторов, нарушающих работоспособность данного оборудования;
- нарушение правил эксплуатации, целостности кодового номера изделия, обнаружение стертых (поврежденных) кодового номера изделия;

Гарантийные обязательства действуют только при предъявлении настоящего паспорта.

Изготовитель не несет ответственности и не возмещает ущерб за дефекты, возникшие по вине потребителя при несоблюдении правил эксплуатации и монтажа.

2. Общие рекомендации по гарантийному ремонту.

При отправке в ремонт оборудования услугами транспортной компании, просим наклеивать на коробку табличку с надписью крупным шрифтом «В РЕМОНТ». А также прилагать акт с указанием дефектов и условий их проявления, комплектности оборудования, контактного лица, номера контактного телефона, e-mail; для гарантийного оборудования – даты покупки и номера расходной накладной, названия компании покупателя.



Данные устройства:

Модель _____


Дата сборки _____

Серийный номер _____

Упаковку произвел:

_____ / _____ / ШТАМП ПРОДАВЦА

Дата продажи « ____ » _____ 20 ____ г



Круглосуточная техподдержка
по оборудованию **АйТек ПРО**
8800 700 84 59

Товар прошел сертификацию



Не утилизировать как
бытовой отход

Сделано в КНР