



Паспорт IP камер АйТек ПРО



IPr-DvpZ 4Mp Extreme Vision

Версия документа: 1.0



Производитель оставляет за собой право вносить изменения в параметры работы системы, улучшать технические характеристики изделия и менять внешний вид корпусов без предварительного уведомления.

ОПИСАНИЕ

Линейка IP камер АйТек ПРО серии IPr включает в себя различные по разрешению и функционалу модели. Все камеры обладают встроенным Web-сервером и русифицированным интерфейсом. Последнюю версию ПО Вы можете скачать на сайте www.vipaks.com.

КОМПЛЕКТАЦИЯ

1. Камера видеонаблюдения - 1 шт.
2. Паспорт – 1 шт.
3. Руководство по эксплуатации – 1 шт.
4. Монтажный комплект - 1шт.

ТЕХНИЧЕСКИЕ ХАРАКТЕРИСТИКИ

| | |
|---------------------------------|---|
| Модель | IPr-DvpZ 4Mp Extreme Vision |
| Матрица | 1/1.8" Progressive CMOS SC4210 |
| Количество эффективных пикселей | 2560(H)×1440(V) 4 MP |
| Чувствительность | Цвет: 0.0005лк @ (F1.0, AGC вкл.), 0лк с ИК |
| Видеопроцессор DSP | NT98529 |
| Ускоритель NPU | 1,5 Tflops |
| Скорость электронного затвора | 1/5 ~ 1/20000 сек |
| Объектив | f=2,8-12 мм моторизированный с автофокусом |
| Крепление объектива | Ø16.7 мм |
| Угол обзора объектива | Горизонтальный: 115(W)-48(T) ° Вертикальный: 59(W)-27(T) ° По диагонали: 141(W)-55(T) ° |



| | |
|--------------------------|--|
| Видеосжатие | Первый поток: H.265, H.264, H.265+, H.264+ Второй поток: H.265, H.264, MJPEG, H.265+, H.264+ Третий поток: H.265, H.264, H.265+, H.264+ |
| Битрейт видео | 1 поток: 256Кбит/сек - 8196 Кбит/сек 2 поток: 128Кбит/сек - 4096 Кбит/сек 3 поток: 8Кбит/сек - 1536 Кбит/сек |
| Аудиосжатие | G.711A/G711U |
| Битрейт аудио | До 64 Кбит/сек |
| Основной поток | 3.6MP (2560x1440), 2.9MP (2304x1296), 1080MP (1920x1080), 720P (1280x720) @ 30 кадров/сек или 60 кадров/сек* (см. сноску) |
| Дополнительный поток | 720P (1280x720), VGA (640x480), QVGA (320x240) @ 30 кадров/сек |
| Третий поток | VGA (640x480), QVGA (320x240) @ 30 кадров/сек |
| Улучшение изображения | Регулировки сжатия, цвета, яркости, резкости, контрастности, баланса белого, экспозиции; компенсация засветки, настройка в условиях слабой освещенности, поворот по горизонтали, зеркальное изображение, наложение масок конфиденциальности, True WDR: режим HDR до 100дБ, линейный режим 82дБ, BLC, HLC, 3D-DNR, выделение до 8-и областей интереса (ROI) |
| Переключение «День/ночь» | Механический ИК-фильтр с автопереключением |
| Детекция движения | Есть |
| Распознавание объектов | Распознавание лица**; обнаружение пешехода |
| Сетевое хранение | FTP, Dropbox |
| Протоколы | TCP/IP, HTTP, UPnP, DHCP, PPPoE, DDNS, FTP, NTP, RTP/RTSP, SNMP, SMTP, DNS, HTTPS, ONVIF |
| Безопасность | Защита паролем, фильтрация IP-адресов, аутентификация с кэшированием, контроль доступа к сети IEEE 802.1X, журнал регистрации доступа пользователей |



| | |
|---------------------------------|---|
| Совместимость | ONVIF 21.06 |
| Smart-функции | PID - Вторжение/ покидание периметра; LCD - Пересечение линии; SOD - Обнаружение неподвижного объекта; PD&VD - Обнаружение пешехода, авто; FD - Распознавание лица; RSD - детектор определенных звуков; CC – Подсчет посетителей; HM – Тепловая карта; CD – Определение плотности толпы; QD – определение длинны очереди. |
| Действия по тревоге | Отправка e-mail, активация канала записи, PUSH Уведомление RCamMonitor, замыкание контакта встроенного реле |
| Сетевой интерфейс | Ethernet (10/100 Base-T) |
| Аудиовход /встроенный микрофон | Линейный аудиовход RCA («Тюльпан») |
| Аудиовыход /встроенный динамик | Линейный аудиовход RCA («Тюльпан») |
| Тревожные интерфейсы | 1вход\1выход |
| Локальное хранилище | Micro-SD до 256Гб |
| Кнопка сброса настроек | Есть |
| Напряжение питания | DC 12В / PoE (IEEE802.3af) |
| Потребляемая мощность | 3Вт (макс. 14Вт) |
| Рабочие условия | -45°C +60°C |
| Защита корпуса | Пыль и влага - IP66 (необходима дополнительная герметизация разъемов)/ ударостойкость – IK8 |
| Защита от статических разрядов | До 4000В |
| Дальность действия ИК-подсветки | До 40 м |

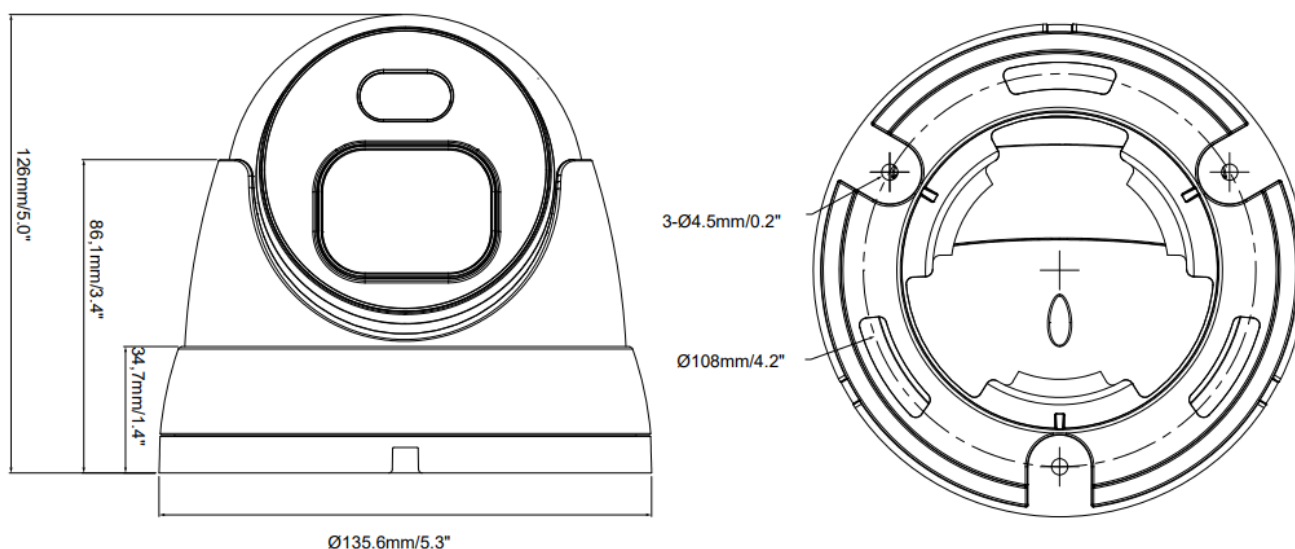


| | |
|----------------------------------|------------|
| Дальность действия LED-подсветки | До 50 м |
| Материал корпуса | Металл |
| Габариты | 136x126 мм |
| Вес (нетто), кг | 0,86 кг |

* При включении Smart-функций, распознавания объектов или опций широкого динамического диапазона (WDR), ограничиваются параметры видео потоков до 30 кадров в секунду.

** Работа с базой лиц доступна совместно с NVR-устройством записи R-серии. Модели устройств записи и совместимость конкретной функции уточняйте у специалистов технической поддержки компании ООО ВИПАКС+.

ГАБАРИТНЫЕ РАЗМЕРЫ



ТРАНСПОРТИРОВАНИЕ И ХРАНЕНИЕ

Камеры в транспортной таре перевозятся любым видом крытых транспортных средств (в железнодорожных вагонах, закрытых автомашинах, трюмах и отсеках судов, герметизированных отапливаемых отсеках самолетов и т.д.) в соответствии с требованиями действующих нормативных документов.

Условия транспортирования должны соответствовать условиям хранения 5 по ГОСТ 15150-69 (навесы или помещения, где колебания



температуры и влажности воздуха несущественно отличаются от колебаний на открытом воздухе (например, палатки, металлические хранилища без теплоизоляции, расположенные в макроклиматических районах с умеренным и холодным климатом в атмосфере любых типов).

Хранение камер в транспортной таре на складах изготовителя и потребителя должно соответствовать условиям 1 по ГОСТ 15150-69 (отапливаемые и вентилируемые склады, хранилища с кондиционированием воздуха, расположенные в любых макроклиматических районах).

ГАРАНТИЯ

1. Гарантийные обязательства

Изготовитель гарантирует соответствие настоящего оборудования требованиям технических условий при соблюдении потребителем правил транспортирования, хранения, монтажа и эксплуатации.

Гарантийный срок эксплуатации составляет **36 месяцев (3 года)** от даты продажи через торговую или монтажную организацию.

При отсутствии отметки продавца в паспорте о дате продажи гарантийный срок исчисляется от даты производства. Дата производства зашифрована в кодовом номере на задней части корпуса изделия.

Гарантийные обязательства не действительны, если причиной неисправности оборудования являются:

- повреждения прибора, вызванные скачком напряжения, обнаружение следов подключения к не рекомендованным источникам электропитания, не предназначенным для данного прибора;



- наличие внешних или внутренних механических повреждений, обнаружение следов воздействия на прибор домашних животных, насекомых, грызунов и посторонних предметов;
- обнаружение внутри прибора следов воздействия на него жидкостей (коррозия, окисление);
- обнаружение следов неквалифицированного ремонта прибора, а также вмешательство в его программное обеспечение;
- наличие следов несанкционированного изменения конструкции, непредусмотренного производителем, воздействие каких-либо других внешних факторов, нарушающих работоспособность данного оборудования;
- нарушение правил эксплуатации, целостности кодового номера изделия, обнаружение стертых (поврежденных) кодового номера изделия.

Гарантийные обязательства действуют только при предъявлении данного паспорта. Изготовитель не несет ответственности и не возмещает ущерб за дефекты, возникшие по вине потребителя при несоблюдении правил эксплуатации и монтажа.

2. Общие рекомендации по гарантийному ремонту

При отправке в ремонт оборудования услугами транспортной компании, просим наклеивать на коробку табличку с надписью крупным шрифтом «В РЕМОНТ». А также прилагать акт с указанием дефектов и условий их проявления, комплектности оборудования, контактного лица, номера контактного телефона, e-mail; для гарантийного оборудования – даты покупки и номера расходной накладной, названия компании покупателя.



Данные устройства:

Модель _____

Дата сборки _____

Серийный номер _____

Упаковку произвел:

_____ / _____ / ШТАМП ПРОДАВЦА

Дата продажи « ____ » _____ 20 __ г



Круглосуточная техподдержка
по оборудованию **АйТек ПРО**
8 800 700 20 95

Товар прошел сертификацию



Не утилизировать как
бытовой отход

Сделано в КНР