



# Паспорт IP-камер АйТек ПРО



## IPr-PTZ 25x 2Mp

Версия документа: 1.1



Производитель оставляет за собой право вносить изменения в параметры работы системы, улучшать технические характеристики изделия и менять внешний вид корпусов без предварительного уведомления.

## ОПИСАНИЕ

Линейка IP-камер АйТек ПРО серии IPr включает в себя различные по разрешению и функционалу модели. Все камеры обладают встроенным Web-сервером и русифицированным интерфейсом. Последнюю версию ПО Вы можете скачать на сайте [www.vipaks.com](http://www.vipaks.com).

## КОМПЛЕКТАЦИЯ

1. Камера видеонаблюдения – 1 шт.
2. Паспорт – 1 шт.
3. Руководство по эксплуатации – 1 шт.
4. Монтажный комплект – 1 шт.
5. Комплект для герметизации разъемов – 1 шт.
6. Кронштейн – 1 шт.

## ТЕХНИЧЕСКИЕ ХАРАКТЕРИСТИКИ

Модель	IPr-PTZ 25x 2Mp
Матрица	1/2.8" SONY IMX307
Количество эффективных пикселей	1920(H) x 1080(V) 2 M pixels
Чувствительность	Цвет: 0.002лк @ (F1.6, AGC вкл.), 0лк с ИК
Видеопроцессор DSP	NT98528BG
Ускоритель NPU	1.5 Tflops
Скорость электронного затвора	1/5 ~ 1/20000 сек
Объектив	f=5-125 мм вариофокальный моторизированный с автофокусом (трансфокатор), 25x оптический зум, 400x цифровой зум
Крепление объектива	Специализированное крепление
Угол обзора объектива	Горизонтальный (H): 56.9 ~ 2.9°, Вертикальный (V): 32.2 ~ 1.6°, Диагональный (D): 65.2 ~ 3.3°
Видеосжатие	Первый поток: H.265, H.264, H.265+, H.264+



	Второй поток: H.265, H.264, MJPEG, H.265+, H.264+ Третий поток: H.265, H.264, H.265+, H.264+
Профиль H.264/H.264+	Baseline, Main, High
Профиль H.265/H.265+	Main
Битрейт видео	1 поток: 256Кбит/сек – 8192Кбит/сек 2 поток: 128Кбит/сек – 4096Кбит/сек 3 поток: 8Кбит/сек – 1536Кбит/сек
Аудиосжатие	G.711A/G711U
Битрейт аудио	64 Кбит/сек
Основной поток	1920x1080, 1280x960, 1280x720 @ 60 кадров/сек*
Дополнительный поток	1280x720, 640x480, 320x240 @ 30 кадров/сек
Третий поток	640x480, 320x240 @ 30 кадров/сек
Улучшение изображения	Регулировки сжатия, цвета, яркости, резкости, контрастности, баланса белого, экспозиции; компенсация за светки, настройка в условиях слабой освещенности, поворот по горизонтали, зеркальное изображение, наложение масок конфиденциальности, WDR, BLC, HLC, 3D-DNR, выделение до 8-и областей интереса (ROI)
Переключение «День/ночь»	Механический ИК-фильтр с автопереключением
Детекция движения	Есть (Расширенные функции обнаружения человека и транспорта)
Функции PTZ	Диапазон поворота: 360° Диапазон наклона: -10° ~ 90° Скорость поворота: 0,6° ~ 200°/с Скорость наклона: 0,6° ~ 100°/с Количество позиций: 255 Парковка: Есть Патрулирование: Есть 3D патрулирование: Есть Расписание PTZ: Есть
Антисаботаж	Обнаружение закрытия объектива
Распознавание объектов	Распознавание лиц**; обнаружение пешехода
Сетевое хранение	FTP
Протоколы	TCP/IP, UDP, HTTP, UPnP, DHCP, PPPoE, DDNS, FTP, NTP, RTP/RTSP/RTMP, SNMP, SMTP, DNS, HTTPS,



	ONVIF
Безопасность	Защита паролем, фильтрация IP-адресов, аутентификация с кэшированием, контроль доступа к сети IEEE 802.1X, журнал регистрации доступа пользователей
Совместимость	ONVIF 22.12
Smart-функции	FD – Распознавание лица; PD&VD – обнаружение пешехода, авто; PID – вторжение/покидание периметра; LCD – пересечение линии; SOD – обнаружение неподвижного объекта; CC – перекрёстный подсчёт; SD – детектор превышения/отклонения заданного диапазона громкости звука; CD – определение плотности толпы; HM – тепловая карта; QD – определение длины очереди; RSD – обнаружение редких звуков
Действия по тревоге	Отправка e-mail, активация канала записи, PUSH Уведомление RCamMonitor, замыкание контакта встроенного реле
Сетевой интерфейс	Ethernet (10/100 Base-T)
Иные разъемы	Аналоговый выход BNC
Аудиовход /встроенный микрофон	Линейный аудиовход
Аудиовыход /встроенный динамик	Линейный аудиовыход
Тревожные интерфейсы	1вход\1выход
Локальное хранилище	Micro-SD до 512Гб
Кнопка сброса настроек	Есть
Напряжение питания	DC 12В / PoE (IEEE802.3at)
Потребляемая мощность	DC12 В: 4 Вт (макс. 17 Вт) PoE: 4 Вт (макс. 18.2 Вт)
Рабочие условия	-40°C +60°C
Защита корпуса	Пыль и влага - IP66 (необходима дополнительная герметизация разъемов)/ ударостойкость – IK8
Защита от статических разрядов	До 4000В
Дальность действия ИК-подсветки	До 100 м
LED-подсветка	Нет

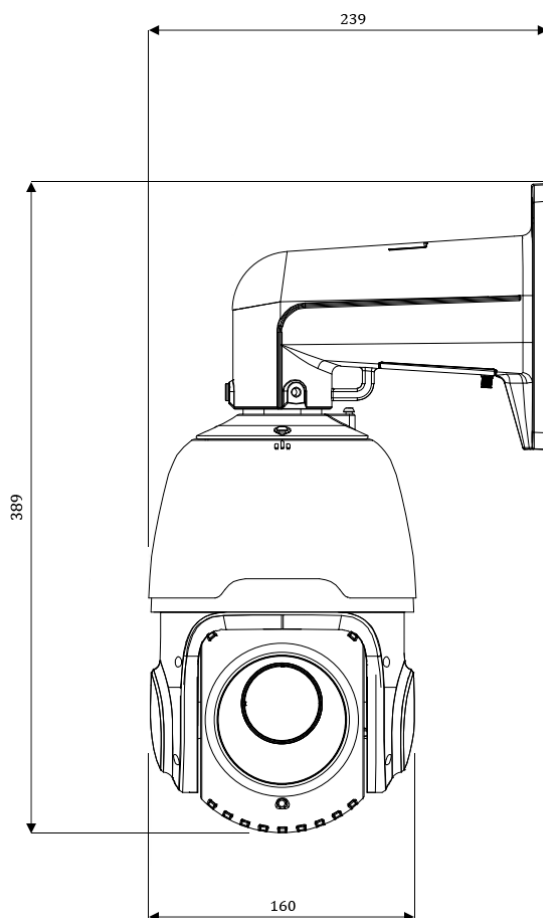


Материал корпуса	Металл/Пластик
Габариты	Ø 160x389x239 мм
Вес (нетто), кг	2,53 кг

\* При включении Smart-функций, распознавания объектов или опций широкого динамического диапазона (WDR), ограничиваются параметры видео потоков до 30 кадров в секунду.

\*\* Работа с базой лиц доступна совместно с NVR-устройством записи R-серии. Модели устройств записи и совместимость конкретной функции уточняйте у специалистов технической поддержки компании ООО ВИПАКС+.

## ГАБАРИТНЫЕ РАЗМЕРЫ



## ТРАНСПОРТИРОВАНИЕ И ХРАНЕНИЕ

Камеры в транспортной таре перевозятся любым видом крытых транспортных средств (в железнодорожных вагонах, закрытых автомашинах, трюмах и отсеках судов, герметизированных отапливаемых отсеках самолетов и т.д.) в соответствии с требованиями действующих нормативных



документов.

Условия транспортирования должны соответствовать условиям хранения 5 по ГОСТ 15150-69 (навесы или помещения, где колебания температуры и влажности воздуха несущественно отличаются от колебаний на открытом воздухе (например, палатки, металлические хранилища без теплоизоляции, расположенные в макроклиматических районах с умеренным и холодным климатом в атмосфере любых типов).

Хранение камер в транспортной таре на складах изготовителя и потребителя должно соответствовать условиям 1 по ГОСТ 15150-69 (отапливаемые и вентилируемые склады, хранилища с кондиционированием воздуха, расположенные в любых макроклиматических районах).

## **ГАРАНТИЯ**

### **1. Гарантийные обязательства**

Изготовитель гарантирует соответствие настоящего оборудования требованиям технических условий при соблюдении потребителем правил транспортирования, хранения, монтажа и эксплуатации.

Гарантийный срок эксплуатации составляет **36 месяцев (3 года)** от даты продажи через торговую или монтажную организацию.

При отсутствии отметки продавца в паспорте о дате продажи гарантийный срок исчисляется от даты производства. Дата производства зашифрована в кодовом номере на задней части корпуса изделия.

Гарантийные обязательства не действительны, если причиной неисправности оборудования являются:



- повреждения прибора, вызванные скачком напряжения, обнаружение следов подключения к нереккомендованным источникам электропитания, не предназначенным для данного прибора;
- наличие внешних или внутренних механических повреждений, обнаружение следов воздействия на прибор домашних животных, насекомых, грызунов и посторонних предметов;
- обнаружение внутри прибора следов воздействия на него жидкостей (коррозия, окисление); обнаружение следов неквалифицированного ремонта прибора, а также вмешательство в его программное обеспечение;
- наличие следов несанкционированного изменения конструкции, не предусмотренного производителем, воздействие каких-либо других внешних факторов, нарушающих работоспособность данного оборудования;
- нарушение правил эксплуатации, целостности кодового номера изделия, обнаружение стертого (поврежденного) кодового номера изделия.

Гарантийные обязательства действуют только при предъявлении данного паспорта. Изготовитель не несет ответственности и не возмещает ущерб за дефекты, возникшие по вине потребителя при несоблюдении правил эксплуатации и монтажа.

## **2. Общие рекомендации по гарантийному ремонту**

При отправке в ремонт оборудования услугами транспортной компании просим наклеивать на коробку табличку с надписью крупным шрифтом «В РЕМОНТ». А также прилагать акт с указанием дефектов и условий их проявления, комплектности оборудования, контактного лица, номера контактного телефона, e-mail; для гарантийного оборудования – даты покупки и номера расходной накладной, названия компании покупателя.



Данные устройства:

Модель \_\_\_\_\_

Дата сборки \_\_\_\_\_

Серийный номер \_\_\_\_\_

Упаковку произвел:

\_\_\_\_\_ / \_\_\_\_\_ / ШТАМП ПРОДАВЦА

Дата продажи « \_\_\_ » \_\_\_\_\_ 20 \_\_ г.



Круглосуточная техподдержка  
по оборудованию **АйТек ПРО**  
**8 800 700 20 95**

Товар прошел сертификацию



Не утилизировать как  
бытовой отход

**Сделано в КНР**