



# **Руководство по эксплуатации IP камеры АйТек ПРО**



**IPh-Mini PTZ 3x**

[www.itech-cctv.ru](http://www.itech-cctv.ru)



**Благодарим Вас за приобретение IP камеры марки АйТек ПРО!  
Рекомендуем Вам перед началом работы с устройством ознакомиться с руководством и тщательно следовать всем правилам и предписаниям.**

## **МЕРЫ ПРЕДОСТОРОЖНОСТИ**

### **Внимание!**



**Во избежание попадания влаги, разъемы камер обязательно должны монтироваться в герметичную коробку!**

- 1.** Внимательно прочитайте данное руководство по эксплуатации до монтажа и использования устройства.
- 2.** При работе с устройством соблюдайте основные меры безопасности использования электрооборудования и эксплуатации электронных приборов.
- 3.** Устройство должно работать только от того источника питания, который указан в спецификации (раздел Технические характеристики).
- 4.** Не подвергайте устройство сильным вибрациям.
- 5.** Техническое обслуживание должно проводиться только квалифицированным персоналом, запрещается самостоятельно разбирать видеокамеру
- 6.** При возникновении неполадок с видеокамерой, пожалуйста, обращайтесь к поставщику охранных услуг или в торговое предприятие, где было приобретено оборудование. **Раздел с гарантийными условиями расположен в конце данного руководства.**



## ЗАЗЕМЛЕНИЕ КАМЕРЫ

При использовании технологии PoE, камеру необходимо заземлить.

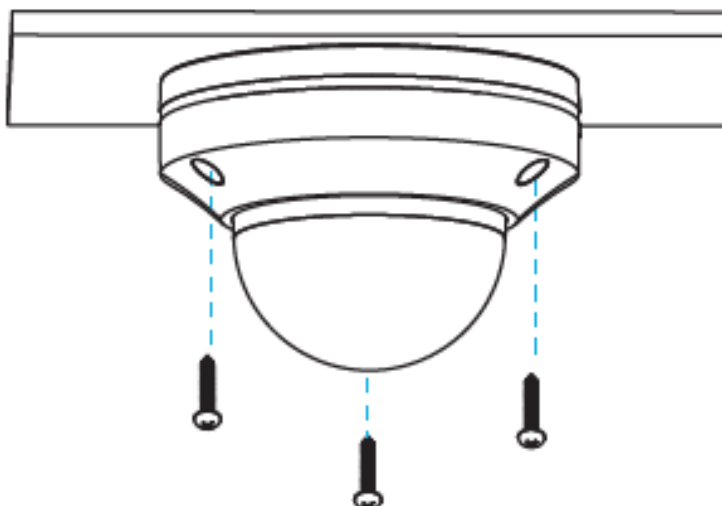
Заземление камеры проводить до подключения питания PoE.

Заземление производить с помощью крепежных болтов основания камеры.

Заземление необходимо выполнять изолированным многожильным проводом.

Устройство заземления и сечение заземляющего провода должны соответствовать требованиями ПУЭ.

## УСТАНОВКА



## РАЗЪЕМЫ





## ПОДКЛЮЧЕНИЕ И НАСТРОЙКА КАМЕРЫ

По умолчанию на камере установлены следующие настройки:

- IP адрес: **192.168.0.123**
- Логин: **admin**
- Пароль: **123456**
- Web порт: **80**
- Onvif порт: **80**
- RTSP порт: **554**

rtsp://192.168.0.123:554/stream0?username=admin&password=123456 – 1

поток

rtsp://192.168.0.123:554/stream1?username=admin&password=123456 – 2 поток

- Ник порт: **8000**

**3.** Для просмотра и записи видео изображения с камер используйте программное обеспечение CMS.

