



Паспорт IP камеры АйТек ПРО



IPr Smart-SCAN VOx



Производитель оставляет за собой право вносить изменения в параметры работы системы, улучшать технические характеристики изделия и менять внешний вид корпусов без предварительного уведомления.

ОПИСАНИЕ

Линейка IP камер АйТек ПРО серии IPr включает в себя различные по разрешению и функционалу модели. Все камеры обладают встроенным Web-сервером и русифицированным интерфейсом. Последнюю версию ПО Вы можете скачать на сайте vipaks.com.

КОМПЛЕКТАЦИЯ

1. Камера видеонаблюдения – 1 шт.
2. Паспорт – 1 шт.
3. Руководство по эксплуатации – 1 шт.
4. Монтажный комплект – 1 шт.
5. Комплект герметизации – 1 шт.

ТЕХНИЧЕСКИЕ ХАРАКТЕРИСТИКИ

Модель	IPr Smart-SCAN VOx
Матрица	Оптический модуль: 1/2.7" Progressive Scan CMOS OmniVision OS05A20 Тепловизионный модуль: Vanadium Oxide Uncooled Focal Plane Arrays
Количество эффективных пикселей	Оптический модуль: 2688(H) × 1944(V) 5M pixels Тепловизионный модуль: 256(H) × 192(V) 0.05M pixel
Размер пикселя	12µm
Спектральный диапазон	8-14µm
Чувствительность	≤ 50 mk @ 25°C F # 1.0, 25Hz
Погрешность измерения температуры	± 8°C
Диапазон измерения температуры	-15°C +150°C
Правила измерения температуры	Точка (20), Линия (20), Область (20)
Чувствительность	Цвет: 0.003лк @ (F1.6, AGC вкл.), ЧБ: 0лк с ИК
Скорость электронного затвора	1/5 ~ 1/20000 сек
Объектив	Оптический модуль: 3.6 мм



	Тепловизионный модуль: 3.2 мм
Крепление объектива	Ø12 мм
Угол обзора объектива	Оптический модуль: Горизонтальный (H): 81°, Вертикальный (V): 57°, Диагональный (D): 108° Тепловизионный модуль: Горизонтальный (H): 56°, Вертикальный (V): 42°
Видеопроцессор DSP	NT98528BG
Ускоритель NPU	Нет
Видеосжатие	Оптический модуль: Первый поток: H.264, H.265, H.264+, H.265+ Второй поток: H.264, H.265, MJPEG, H.264+, H.265+ Третий поток: H.264, H.265, H.264+, H.265+ Тепловизионный модуль: Первый поток: H.264, H.265, H.264+, H.265+ Второй поток: H.264, H.265, MJPEG, H.264+, H.265+
Профиль H.264/H.264+	Baseline, Main, High
Профиль H.265/H.265+	Main
Битрейт видео	Оптический модуль: 1 поток: 256 Кбит/сек – 8192 Кбит/сек 2 поток: 128 Кбит/сек – 4096 Кбит/сек 3 поток: 8 Кбит/сек – 1536 Кбит/сек Тепловизионный модуль: 1 поток: 256 Кбит/сек – 8192 Кбит/сек 2 поток: 128 Кбит/сек – 4096 Кбит/сек
Аудиосжатие	G.711A/G711U
Битрейт аудио	64 Кбит/сек
Основной поток	Оптический модуль: 2592×1944, 2592×1520, 2304×1296, 2048×1536, 1920×1080, 1280×960 @ 30 кадров/сек Тепловизионный модуль: 1280×720, 640×480 @ 25 кадров/сек
Дополнительный поток	Оптический модуль: 1280×720, 640×480, 320×240 @ 30 кадров/сек Тепловизионный модуль: 640×480, 320×240 @ 25 кадров/сек
Третий поток	Оптический модуль: 640×480, 320×240 @ 30 кадров/сек
Улучшение изображения	Оптический модуль: Регулировки сжатия, цвета, яркости, резкости, контрастности, баланса белого, экспозиции, компенсация засветки, настройка в условиях слабой освещенности, поворот изображения*, зеркалирование изображения*, наложение масок конфиденциальности, True WDR 120dB, BLC, HLC, 3D-DNR,



	антитуман Тепловизионный модуль: 2D-DNR, 3D-DNR, поворот изображения*, зеркалирование изображения*, улучшение детализации, улучшение изображения, выбор цветовой палитры, наложение каналов, наложение масок приватности
Коридорный режим	Да
Переключение «День/ночь»	Механический ИК-фильтр с автопереключением
Детекция движения	Есть
Антисаботаж	Обнаружение закрытия объектива
Распознавание объектов	Распознавание лиц**
Сетевое хранение	FTP
Протоколы	TCP/IP (IPv4, IPv6), HTTP, HTTPS, RTSP, SMTP, DHCP, DNS, DDNS, NTP, UPnP, SNMP, FTP, ONVIF
Безопасность	Защита паролем, фильтрация IP-адресов, аутентификация с кэшированием, контроль доступа к сети IEEE 802.1X, журнал регистрации доступа пользователей
Совместимость	ONVIF 23.06
Smart-функции	Оптический модуль: Детектор Лиц, Детектор Пешехода и Автотранспорта, Пересечение Линии, Оставленные предметы, Подсчёт посетителей, Тепловая карта, Определение толпы, Плотность Толпы, Детектор Редких Звуков, Вторжение, Вход в область, Выход из области Тепловизионный модуль: Детектор Пешехода и Автотранспорта, Пересечение Линии, Вторжение, Вход в область, Выход из области, Обнаружение пожара, Измерение температуры
Дистанция обнаружения	Дистанция детекции: Огонь 44 м; Дистанция детекции: Человек 148 м; Дистанция детекции: Транспорт 421 м; Дистанция распознавания: Человек 36 м; Дистанция распознавания: Транспорт 90 м; Дистанция идентификации: Человек 21 м; Дистанция идентификации: Транспорт 53 м
Действия по тревоге	Отправка e-mail, активация канала записи, PUSH Уведомление RCamMonitor, замыкание контакта встроенного реле
Сетевой интерфейс	Ethernet (10/100 Base-T)
Аудиовход /встроенный микрофон	Линейный аудиовход или RCA («Тюльпан»)
Аудиовыход /встроенный	Встроенный динамик



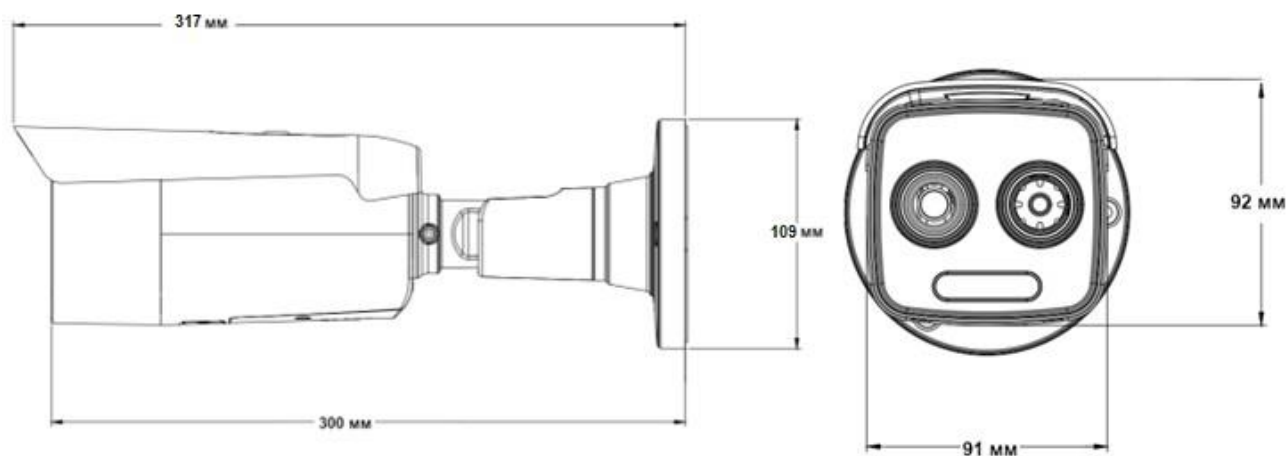
динамик	
Тревожные интерфейсы	1 вход / 1 выход
Локальное хранилище	Micro-SD до 512 Гб
Кнопка сброса настроек	Есть
Напряжение питания	DC 12В / PoE (IEEE802.3af)
Потребляемая мощность	DC 12В: 4 Вт (макс. 10 Вт) PoE: 5 Вт (макс. 12 Вт)
Рабочие условия	-40°C +60°C
Защита корпуса	Пыль и влага – IP67 (необходима дополнительная герметизация разъемов)/ударостойкость – IK10
Защита от статических разрядов	До 4000В
Дальность действия ИК-подсветки	До 30 м
Дальность действия LED-подсветки	До 15 м
Тревожная подсветка	Есть
Материал корпуса	Металл
Совместимость с монтажными коробками	D134
Габариты	Ø109×317 мм
Вес (нетто), кг	1.58 кг

* При редактировании данного параметра изменение происходит одновременно на оптическом и тепловизионном модуле.

** Работа с базой лиц доступна совместно с NVR-устройством записи R-серии. Модели устройств записи и совместимость конкретной функции уточняйте у специалистов технической поддержки компании ООО ВИПАКС+.



ГАБАРИТНЫЕ РАЗМЕРЫ



ТРАНСПОРТИРОВАНИЕ И ХРАНЕНИЕ

Камеры в транспортной таре перевозятся любым видом крытых транспортных средств (в железнодорожных вагонах, закрытых автомашинах, трюмах и отсеках судов, герметизированных отапливаемых отсеках самолетов и т.д.) в соответствии с требованиями действующих нормативных документов.

Условия транспортирования должны соответствовать условиям хранения 5 по ГОСТ 15150-69 (навесы или помещения, где колебания температуры и влажности воздуха не существенно отличаются от колебаний на открытом воздухе (например, палатки, металлические хранилища без теплоизоляции, расположенные в макроклиматических районах с умеренным и холодным климатом в атмосфере любых типов).

Хранение камер в транспортной таре на складах изготовителя и потребителя должно соответствовать условиям 1 по ГОСТ 15150-69 (отапливаемые и вентилируемые склады, хранилища с кондиционированием воздуха, расположенные в любых макроклиматических районах).

ГАРАНТИЯ

1. Гарантийные обязательства

Изготовитель гарантирует соответствие настоящего оборудования требованиям технических условий при соблюдении потребителем правил транспортирования, хранения, монтажа и эксплуатации.

Гарантийный срок эксплуатации составляет **36 месяцев (3 года)** от даты продажи



через торговую или монтажную организацию.

При отсутствии отметки продавца в паспорте о дате продажи гарантийный срок исчисляется от даты производства. Дата производства зашифрована в кодовом номере на задней части корпуса изделия.

Гарантийные обязательства не действительны, если причиной неисправности оборудования являются:

- повреждения прибора, вызванные скачком напряжения, обнаружение следов подключения к нереккомендованным источникам электропитания, не предназначенным для данного прибора;
- наличие внешних или внутренних механических повреждений, обнаружение следов воздействия на прибор домашних животных, насекомых, грызунов и посторонних предметов;
- обнаружение внутри прибора следов воздействия на него жидкостей (коррозия, окисление);
- обнаружение следов неквалифицированного ремонта прибора, а также вмешательство в его программное обеспечение;
- наличие следов несанкционированного изменения конструкции, непредусмотренного производителем, воздействие каких-либо других внешних факторов, нарушающих работоспособность данного оборудования;
- нарушение правил эксплуатации, целостности кодового номера изделия, обнаружение стертых (поврежденных) кодового номера изделия;

Гарантийные обязательства действуют только при предъявлении данного паспорта. Изготовитель не несет ответственности и не возмещает ущерб за дефекты, возникшие по вине потребителя при несоблюдении правил эксплуатации и монтажа.

2. Общие рекомендации по гарантийному ремонту.

При отправке в ремонт оборудования услугами транспортной компании просим наклеивать на коробку табличку с надписью крупным шрифтом «В РЕМОНТ». А также прилагать акт с указанием дефектов и условий их проявления, комплектности оборудования, контактного лица, номера контактного телефона, e-mail; для гарантийного оборудования – даты покупки и номера расходной накладной, названия компании покупателя.



Данные устройства:

Модель _____


Дата сборки _____

Серийный номер _____

Упаковку произвел:

_____ / _____ / ШТАМП ПРОДАВЦА

Дата продажи «___» _____ 20 __ г



Круглосуточная техподдержка
по оборудованию **АйТек ПРО**
8800 700 84 59

Товар прошел сертификацию



Не утилизировать как
бытовой отход

Сделано в КНР