



# Паспорт IP камер АйТек ПРО



IPs Smart-SCAN DT-C



Производитель оставляет за собой право вносить изменения в параметры работы системы, улучшать технические характеристики изделия и менять внешний вид корпусов без предварительного уведомления.

## ОПИСАНИЕ

Линейка IP камер АйТек ПРО серии IPs включает в себя различные по разрешению и функционалу модели. Все камеры обладают встроенным Web-сервером и русифицированным интерфейсом. Последнюю версию ПО Вы можете скачать на сайте [vipaks.com](http://vipaks.com).

## КОМПЛЕКТАЦИЯ

1. Камера видеонаблюдения - 1 шт.
2. Паспорт – 1 шт.
3. Руководство по эксплуатации – 1 шт.
4. Монтажный комплект - 1шт.

## ТЕХНИЧЕСКИЕ ХАРАКТЕРИСТИКИ

Модель	IPs Smart-SCAN DT-C
Тип камеры	Цифровая
Матрица	Тепловизионный модуль: GST212W Оптический модуль: 1/2.7" SmartSens SC500AI CMOS
Количество эффективных пикселей	Тепловизионный модуль: 256(H)x192(V) Оптический модуль: 2880(H)x1620(V)
Чувствительность	Цвет: 0.001лк @ (F1.2, AGC вкл.), 0,003лк с ИК
Видеопроцессор DSP	Тепловизионный модуль: SSC339G Оптический модуль: SSC339G
Ускоритель NPU	1Tflops
Скорость электронного затвора	1/5 ~ 1/20000 сек
Размер пикселя	12µm
Спектральный диапазон	8-14µm



Термальная чувствительность	$\leq 50 \text{ мК}$
Правила измерения температуры	Точечный, линейный, зона
Температурная чувствительность	50 мК/F1.0, 300 К
Объектив	Тепловизионный модуль: 7 мм Оптический модуль: 8 мм
Крепление объектива	$\varnothing 14$
Угол обзора объектива	Тепловизионный модуль: Горизонтальный (H): 24°, Вертикальный (V): 18° Оптический модуль: Горизонтальный (H): 40°, Вертикальный (V): 20°
Видеосжатие	Тепловизионный модуль/Оптический модуль: Первый поток: H.265/H.264, H.265+/H.264+ (Smart Encode) Второй поток: H.265/H.264
Битрейт видео	Тепловизионный модуль: 1 поток: 100Кбит/сек - 3Мбит/сек 2 поток: 100Кбит/сек - 3Мбит/сек Оптический модуль: 1 поток: 500Кбит/сек - 12Мбит/сек 2 поток: 100Кбит/сек - 6Мбит/сек
Аудиосжатие	G.711: 8 кбит/с, RAW PCM: 16 кбит/с
Битрейт аудио	До 64 Кбит/сек
Основной поток	Тепловизионный модуль: 704x576 @ 25 кадров/сек Оптический модуль: 2880x1620, 2560x1440, 2304x1296, 1920x1080, 1280x720 @ 25 кадров/сек
Дополнительный поток	Тепловизионный модуль: 704x576, 352x288, 256x192 @ 25 кадров/сек Оптический модуль: 704x576, 640x480 @ 25 кадров/сек
Улучшение изображения	Регулировки сжатия, цвета, яркости, резкости, контрастности, баланса белого, экспозиции; компенсация

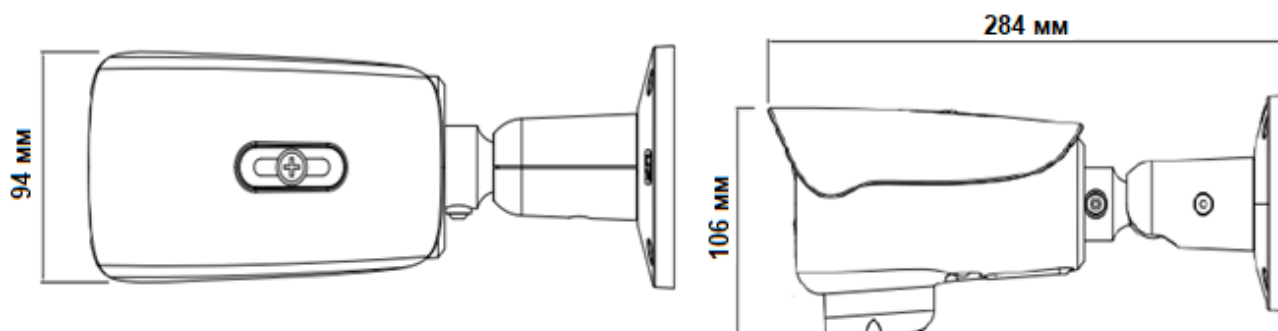


	засветки, настройка в условиях слабой освещенности, поворот по горизонтали, зеркальное изображение, наложение масок конфиденциальности, BLC, HLC, 3D-DNR, 2DNR, WDR
Переключение «День/ночь»	Механический ИК-фильтр с автопереключением
Детекция движения	Есть
Распознавание объектов	Обнаружение человека
Сетевое хранение	Нет
Протоколы	TCP/IP, HTTP, RTSP/RTP/RTCP, TCP/UDP, DHCP, DNS, PPPOE, SMTP, 802.1x, ONVIF
Безопасность	Защита паролем, фильтрация IP-адресов, аутентификация с кэшированием, журнал регистрации доступа пользователей.
Совместимость	ONVIF 21.06
Smart-функции	Вторжение/покидание периметра; Пересечение линии; Обнаружение неподвижного объекта; Обнаружение пешехода, превышения/отклонения заданного диапазона громкости звука, детектор огня, детектор дыма.
Дистанция обнаружения	Огонь до 292 м (размер: 1x1 м), человек до 291м (размер: 1.8x0.5м), транспорт до 894м (размер: 4x1.5м)
Точность измерения температуры	$\pm 2^{\circ}\text{C}$ / $\pm 2\%$
Время отклика	$\leq 30\text{мс}$
Диапазон измерения температуры	$-20^{\circ}\text{C}$ ~ $150^{\circ}\text{C}$
Температурная сигнализация	Сигнализация перегрева, сигнализация разницы температур.
Сетевой интерфейс	Ethernet (10/100 Base-T)
Аудиовход /встроенный микрофон	Аудиовход (RCA), встроенный микрофон



Аудиовыход /встроенный динамик	Аудиовыход (RCA), встроенный динамик
Тревожные интерфейсы	2 входа\ 2 выхода
RS-485	Есть
Локальное хранилище	Micro-SD до 256Гб
Кнопка сброса настроек	Есть
Напряжение питания	DC 12В / 24В / PoE (IEEE802.3af)
Потребляемая мощность	4Вт (ICR вкл.: макс.10Вт)
Рабочие условия	-40°C +60°C
Защита корпуса	Пыль и влага - IP66 (необходима дополнительная герметизация разъемов)/ ударостойкость - IK10
Защита от статических разрядов	Нет
Дальность действия ИК-подсветки	До 55 м
Материал корпуса	Металл
Габариты	284x106x94 мм
Вес (нетто), кг	1,365 кг

## ГАБАРИТНЫЕ РАЗМЕРЫ





## ТРАНСПОРТИРОВАНИЕ И ХРАНЕНИЕ

Камеры в транспортной таре перевозятся любым видом крытых транспортных средств (в железнодорожных вагонах, закрытых автомашинах, трюмах и отсеках судов, герметизированных отапливаемых отсеках самолетов и т.д.) в соответствии с требованиями действующих нормативных документов.

Условия транспортирования должны соответствовать условиям хранения 5 по ГОСТ 15150-69 (навесы или помещения, где колебания температуры и влажности воздуха несущественно отличаются от колебаний на открытом воздухе (например, палатки, металлические хранилища без теплоизоляции, расположенные в макроклиматических районах с умеренным и холодным климатом в атмосфере любых типов).

Хранение камер в транспортной таре на складах изготовителя и потребителя должно соответствовать условиям 1 по ГОСТ 15150-69 (отапливаемые и вентилируемые склады, хранилища с кондиционированием воздуха, расположенные в любых макроклиматических районах).

## ГАРАНТИЯ

### 1. Гарантийные обязательства

Изготовитель гарантирует соответствие настоящего оборудования требованиям технических условий при соблюдении потребителем правил транспортирования, хранения, монтажа и эксплуатации.

Гарантийный срок эксплуатации составляет **36 месяцев (3 года)** от даты продажи через торговую или монтажную организацию.

При отсутствии отметки продавца в паспорте о дате продажи



гарантийный срок исчисляется от даты производства. Дата производства зашифрована в кодовом номере на задней части корпуса изделия.

Гарантийные обязательства не действительны, если причиной неисправности оборудования являются:

- повреждения прибора, вызванные скачком напряжения, обнаружение следов подключения к не рекомендованным источникам электропитания, не предназначенным для данного прибора;
- наличие внешних или внутренних механических повреждений, обнаружение следов воздействия на прибор домашних животных, насекомых, грызунов и посторонних предметов;
- обнаружение внутри прибора следов воздействия на него жидкостей (коррозия, окисление);
- обнаружение следов неквалифицированного ремонта прибора, а также вмешательство в его программное обеспечение;
- наличие следов несанкционированного изменения конструкции, непредусмотренного производителем, воздействие каких-либо других внешних факторов, нарушающих работоспособность данного оборудования;
- нарушение правил эксплуатации, целостности кодового номера изделия, обнаружение стертых (поврежденных) кодового номера изделия;

Гарантийные обязательства действуют только при предъявлении паспорта. Изготовитель не несет ответственности и не возмещает ущерб за дефекты, возникшие по вине потребителя при несоблюдении правил эксплуатации и монтажа.

## **2. Общие рекомендации по гарантийному ремонту.**

При отправке в ремонт оборудования услугами транспортной компании,



просим наклеивать на коробку табличку с надписью крупным шрифтом «В РЕМОНТ». А также прилагать акт с указанием дефектов и условий их проявления, комплектности оборудования, контактного лица, номера контактного телефона, e-mail; для гарантийного оборудования – даты покупки и номера расходной накладной, названия компании покупателя.


Данные устройства:

Модель \_\_\_\_\_  
Дата сборки \_\_\_\_\_  
Серийный номер \_\_\_\_\_

Упаковку произвел:

\_\_\_\_\_ / \_\_\_\_\_ / ШТАМП ПРОДАВЦА

Дата продажи «\_\_\_» \_\_\_\_\_ 20 \_\_ г



Круглосуточная техподдержка  
по оборудованию **АйТек ПРО**  
**8800 700 84 59**

Товар прошел сертификацию



Не утилизировать как  
бытовой отход

**Сделано в КНР**